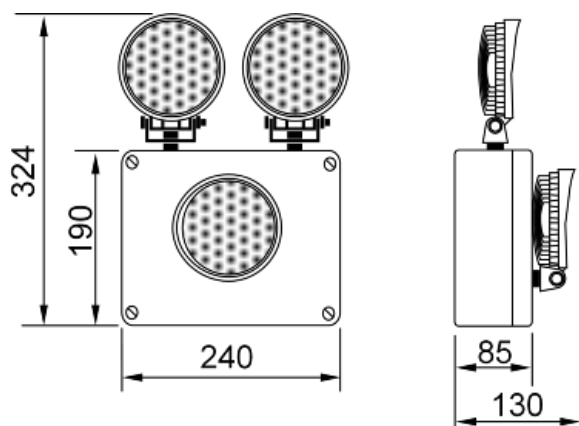


50-3800M



LED

Serie 50MC		IP65 - IK08			
Referencia	Flujo Lm	Autonomía	Tipo*	Lámpara Emergencia	Piloto testigo de carga
50-3800M	3800	1 h	N.P.	2x18W LED	LED verde

* N.P. = No Permanente

Características

- Diseñadas según norma UNE-EN 60598-2-22, UNE-EN 60598-1
- Grado de protección: IP65 - IK 08.
- Grado de aislamiento: Clase II.
- LED indicador de presencia de red y carga de batería.
- Batería de Ni-Cd estanca, de alta temperatura.
- Envoltente autoextinguible HB (UL94).
- Telemandable
- Marcado CE y de acorde a la directiva RoHS.